



## DATI TECNICI:

- Sensore a filo per tapparelle e serrande avvolgibili HLR-T
- Posizionato all'interno del cassonetto e fissato il filo sull'ultima stecca dell'avvolgibile
- Permette l'inserimento dell'allarme anche con l'avvolgibile non completamente chiuso
- Protegge dall'apertura, dal taglio e dallo sfondamento
- Ampio range di temperature di esercizio (-6/+40°C)
- Collegabile direttamente a centrale, o utilizzabile in combinazione con rilevatore magnetico di apertura HLR-A(B/M) per segnalazioni wireless

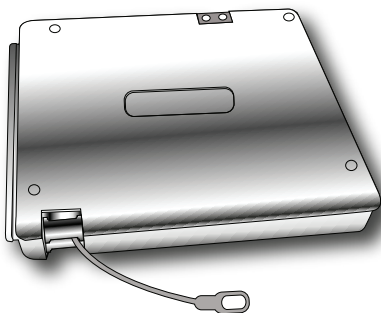
## HLR-T

Rilevatore per tapparelle

**CODICE**  
101329



# HLR-T



Rivelatore per tapparelle

**MANUALE INSTALLAZIONE**

**FAAC**

# MANUALE INSTALLAZIONE

## INTRODUZIONE

Contatto a filo per tapparelle e serrande avvolgibili. Il rivelatore è stato progettato per offrire la massima resa in ambiente semi-esterno in termini di rilevazione, immunità ai falsi allarmi. Il settaggio degli impulsi si esegue direttamente dalla centrale. Posizionato all'interno del cassonetto e fissato il filo nella parte bassa dell'avvolgibile protegge dall'apertura, dal taglio e dallo sfondamento, permettendo l'inserimento dell'allarme anche con l'avvolgibile non completamente chiuso\*. Corpo in ABS. Sistema di leveraggio brevettato interno per evitare la posizione di stallo del microswitch.

(\*): in questa modalità di utilizzo si consiglia di programmare in centrale il sensore in bassa sensibilità (vedi manuale centrale). In presenza di forte vento è sempre suggerito tenere le tapparelle in battuta per prevenire falsi allarmi.

## DATI TECNICI

Rivelatore a corda per tapparelle e serrande avvolgibili

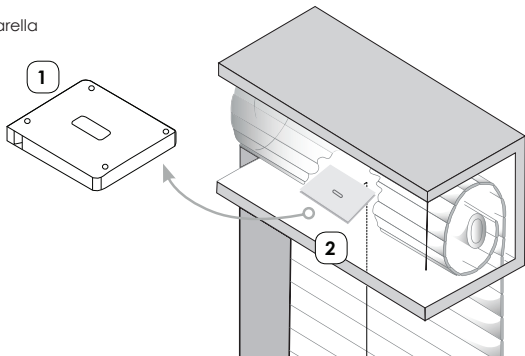
Microswitch: .....	<b>Omron con contatti dorati</b>
Camma interna: .....	<b>in policarbonato</b>
Rullino di scorrimento: .....	<b>in Delrin ed Acciaio</b>
Lunghezza cordino .....	<b>2,9 - 3,1 mm</b>
Classe ambientale .....	<b>Classe III (EN 50131-1)</b>
Immunità alla radiofrequenza: .....	<b>EN50130-4</b>
Temperatura Operativa .....	<b>-6/+40 °C</b>
Dimensioni .....	<b>145 x 102 x 15 mm</b>
Colore: Bianco	

## INSTALLAZIONE

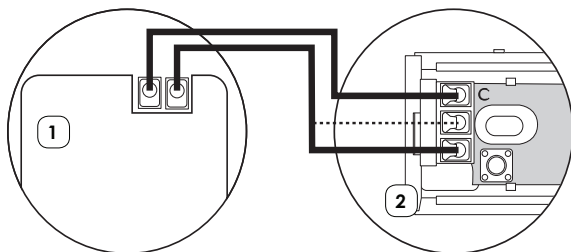
Posizionare il rivelatore (1) all'interno del cassonetto (2) e fissare l'estremità del cordino nella parte bassa dell'avvolgibile

**1** Rilevatore a filo per tapparelle

**2** Cassonetto tapparella



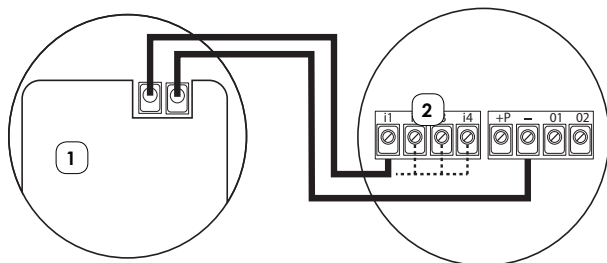
## COLLEGAMENTO CON HLR-Ax



1 Rilevatore per tapparelle HLR-T

2 Rivelatore magnetico HLR-Ax

## COLLEGAMENTO CON LA CENTRALE



1 Rilevatore per tapparelle HLR-T

2 Centrale

## CARATTERISTICHE

Le descrizioni e le illustrazioni del presente manuale non sono impegnative. La FAAC si riserva il diritto, lasciando inalterate le caratteristiche essenziali dell'apparecchiatura, di apportare in qualunque momento e senza impegnarsi ad aggiornare la presente pubblicazione, le modifiche che essa ritiene convenienti per miglioramenti tecnici o per qualsiasi altra esigenza di carattere costruttivo o commerciale.

**DICHIARAZIONE DI CONFORMITÀ**

FAAC S.p.A., Via Calari 10 - 40069 Zola Predosa (BO) - ITALIA

**Dichiara che**

**HLR-T**

è conforme ai requisiti essenziali di sicurezza delle seguenti direttive CEE

99/05/CE  
2011/65/EU

ed inoltre conforme a quanto previsto dalle seguenti norme armonizzate

EN 60950-1:2006+A11:2009+A1:2010+A12:2011+A2:2013; EN 62311:2008  
EN301 489-1 v1.9.2; EN301 489-3 v1.6.1;  
EN61000-6-3:2007+A1:2011; EN 50130-4:2011 EN 300 220-2 v2.4.1

Bologna, 16/05/2016

CEO

A. Marcellan



**FAAC**

FAAC S.p.A. – Soc. Unipersonale  
Via Calari, 10  
40069 Zola Predosa (BO) ITALIA  
Tel. +39 030 9908925  
[www.faac.it](http://www.faac.it)  
[www.homelock.it](http://www.homelock.it)